


# SEMI Sitt SEMI SING

## SEMISITTING SWING

Taburete de trabajo con asiento dinámico para posición semisentado, giratorio/basculante, con regulación de altura e inclinación del ángulo del asiento, respaldo bajo o alto con regulación de altura. Aro reposapiés regulable y base de aluminio de cinco radios. Ruedas con sistema de autofrenado. Opción ESD (protección electrostática) 

PROGRAMA	Semisitting
SERIE	Swing
MODELOS	Semisitting respaldo alto y bajo
DISEÑO	Dpto. desarrollo producto FGROUP



### OPCIONES

Opciones de respaldo:



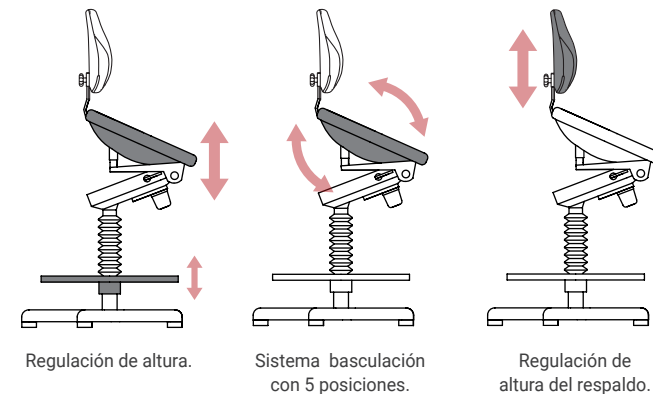
Opción de componentes:

- Aro reposapiés  
Distintas opciones de aro reposapiés, en aluminio de 510/460mm o en poliamida de 460mm
- Bases  
Distintas opciones de base, en aluminio en dos medidas (615/490mm), en poliamida de 540mm y base con reposapiés de 680mm tanto en aluminio como en poliamida.
- Ruedas  
Distintas opciones de rueda, con banda blanda o dura, con sistema auto freno, con sistema auto freno contrario o topes fijos.

Opción de propiedades ESD (resistencia Electrostática)

- Configuración de los distintos componentes y tapizado del asiento para cumplir satisfactoriamente la normativa actual en cuanto a resistencia y conductividad electroestática se refiere.

### FUNCIONES



NORMATIVA

- Producto ensayado según las Normas Europeas UNE 1335 y certificado por el Instituto Tecnológico del Mueble y Afines (AIDIMME).
- ESD / Norma UNE-EN 61340-5-1, determinación de la resistencia a tierra según la norma Electrostática. Parte 5-1: Protección de componentes electrónicos frente al fenómeno electrostático . (Requisitos generales)

CERTIFICACIONES

Producido y certificado bajo los controles de los sistemas de gestión ISO 9001, ISO14001 e ISO 14006.

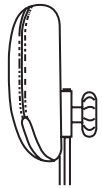
EMBALAJE

Unidades por caja	1
Dimensiones	60x60x47 cm.
Volumen	0.17m <sup>3</sup>
Peso	11 Kg
Unidades por caja	2
Dimensiones	60x80x57 cm.
Volumen	0.27m <sup>3</sup>
Peso	22 Kg

# SEMI Sitt SEING

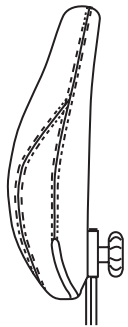
## SEMISITTING SWING

### DIMENSIONES GENERALES



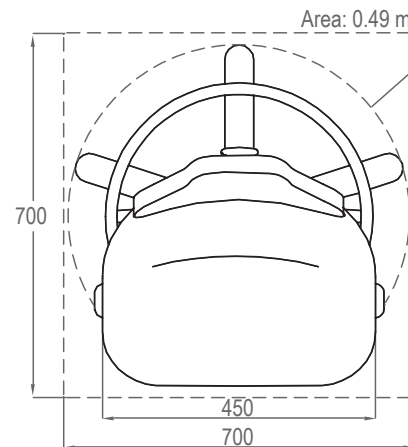
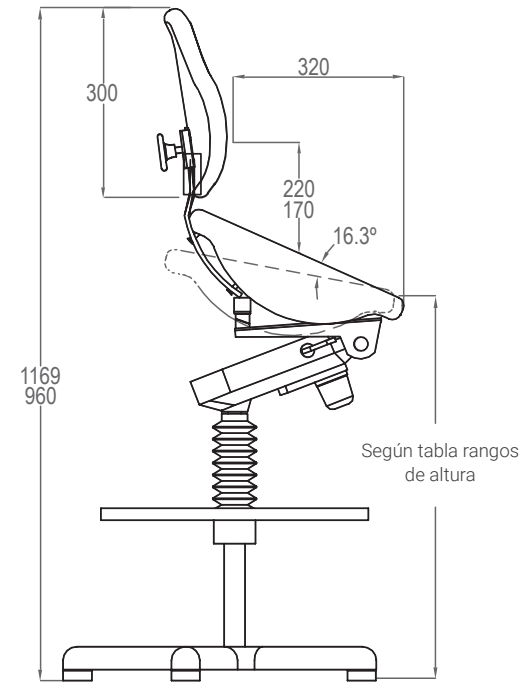
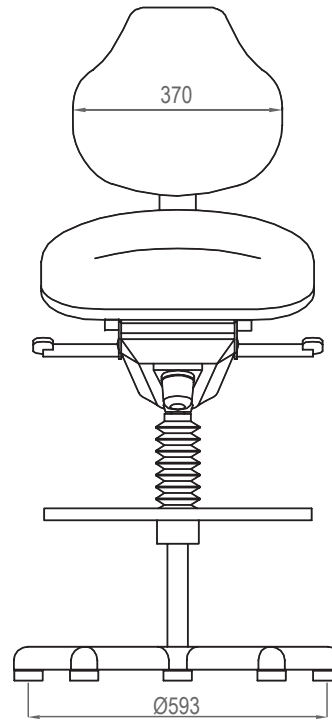
#### Respaldo Bajo

Alto : 170mm  
Ancho: 370mm  
Espesor: 25mm



#### Respaldo Alto

Alto : 300mm  
Ancho: 380mm  
Espesor: 40mm



Ø680 mm base reposapiés  
Ø490/615 mm base aluminio  
Ø540 mm base poliamida

#### Opcion distintos rangos de altura del asiento:

Tabla de alturas según cilindro de gas

Cilindro	XXL	- Altura suelo/asiento	600/920	mm
Cilindro	XL	- Altura suelo/asiento	610/790	mm
Cilindro	L	- Altura suelo/asiento	575/745	mm
Cilindro	M	- Altura suelo/asiento	500/620	mm
Cilindro	S	- Altura suelo/asiento	465/555	mm
Cilindro	XS	- Altura suelo/asiento	425/485	mm